



吸得美安装技术手册



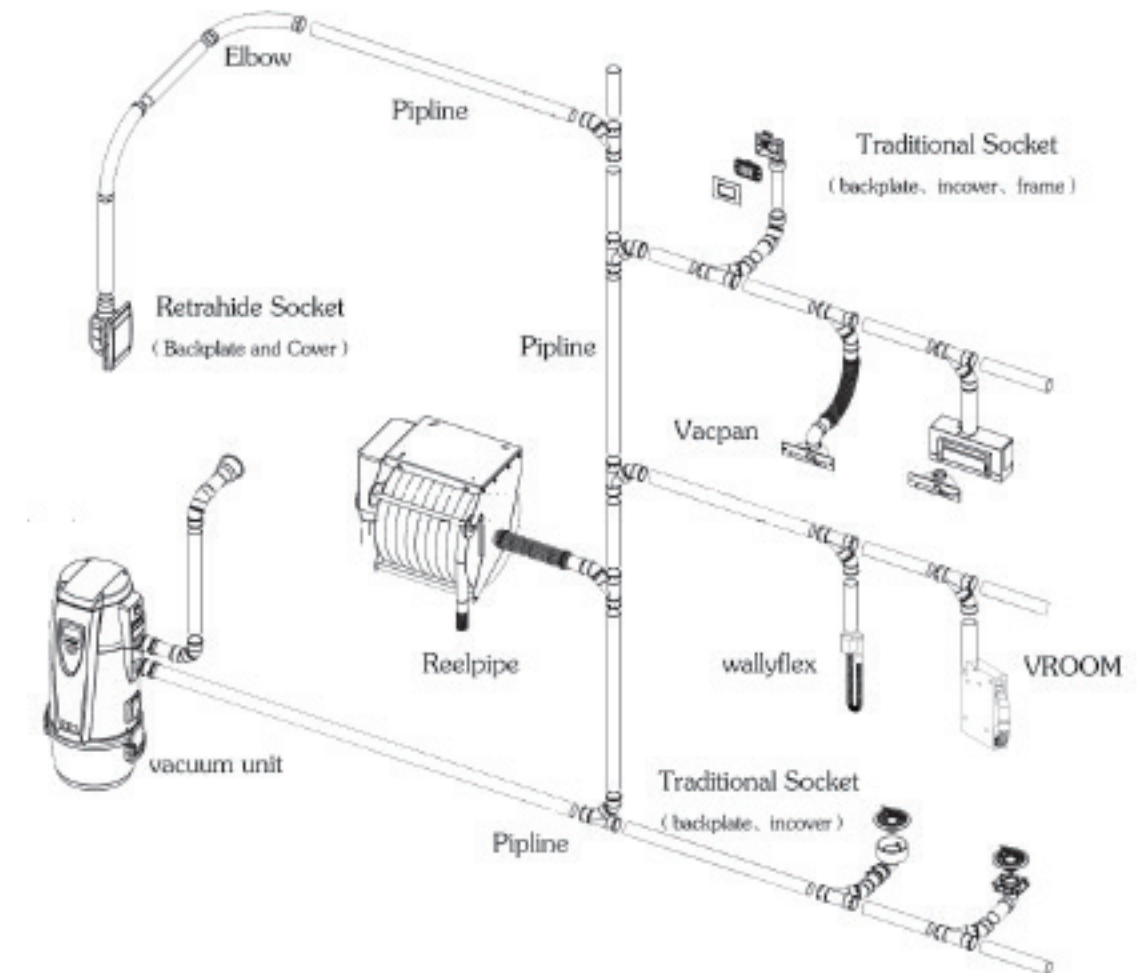
中央吸尘系统介绍

典型家用中央吸尘系统的构成如下：

- 1- 中央吸尘主机
- 2- 吸尘接口
- 3- 吸尘管路
- 4- 用户末端使用工具

索引

- 3 吸得美中央吸尘系统介绍
- 4 吸得美中央吸尘设计
- 6 吸得美中央吸尘安装准备
- 11 传统式吸口安装
- 14 隐藏式吸口安装
- 24 吸尘槽吸口安装
- 26 挂壁辅助软管吸口安装
- 29 无线手柄的应用
- 30 结束语



上图是一张典型的中央吸尘各类型吸口的示意图，左上角的隐藏式底座和面板，右上角的传统式底座面板，下面是vacpan自动吸尘槽和wallyflex辅助挂壁软管以及柜体里放置的vroom收纳盒，最下面的是传统式地吸口，中间是伸缩卷管器。基本上囊括了市面上见到的各类型的中央吸尘吸口。

下面我们会逐步介绍怎么安装几个常见典型的吸口。

SYDMAY 吸得美中央吸尘设计

前言

一个系统能够正常运转需要提前的规划设计，中央吸尘系统也不例外。有一些原则还是需要掌握，能够很好的规避在施工中犯错误，造成各种问题产生。

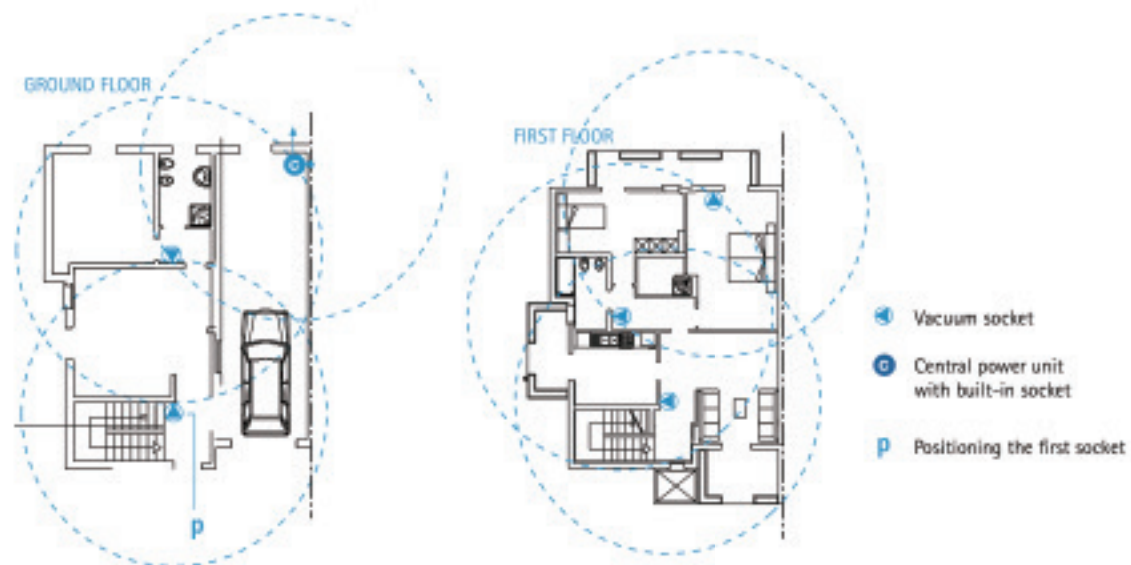
系统主机位置的定位

在以往的各种类型的手册中，通常都是先说设计的原则起篇，但结合中国都是砖混结构，甚至混凝土稍多的房屋结构，我们把中央吸尘主机的定位放到了第一步，这样能够避免少走弯路，甚至重新推翻设计。原因在于国外的房屋木屋结构，基本上不存在管道没法与系统主机相连的现象产生；而在中国经常会遇到管道做好了，就是没法容易到让管道与主机连接起来，最大的障碍就在于混凝土墙。

中央吸尘主机位置有一个原则：就是主机放在这，是有噪音的，不能影响附近区域的人工作、学习、休息、活动。通常的主机噪音都要在60分贝朝上，这个噪音是比较讨厌的，所以中央吸尘主机放置在一些偏僻的角落比较合适，例如别墅的车库，设备间，地下室角落；公寓的阳台，设备间，甚至入户门处的管道井都是合适的。在中国，还必须结合一下中间有无障碍无法让管线走通，比如上面提到的混凝土墙。

吸尘口的布置

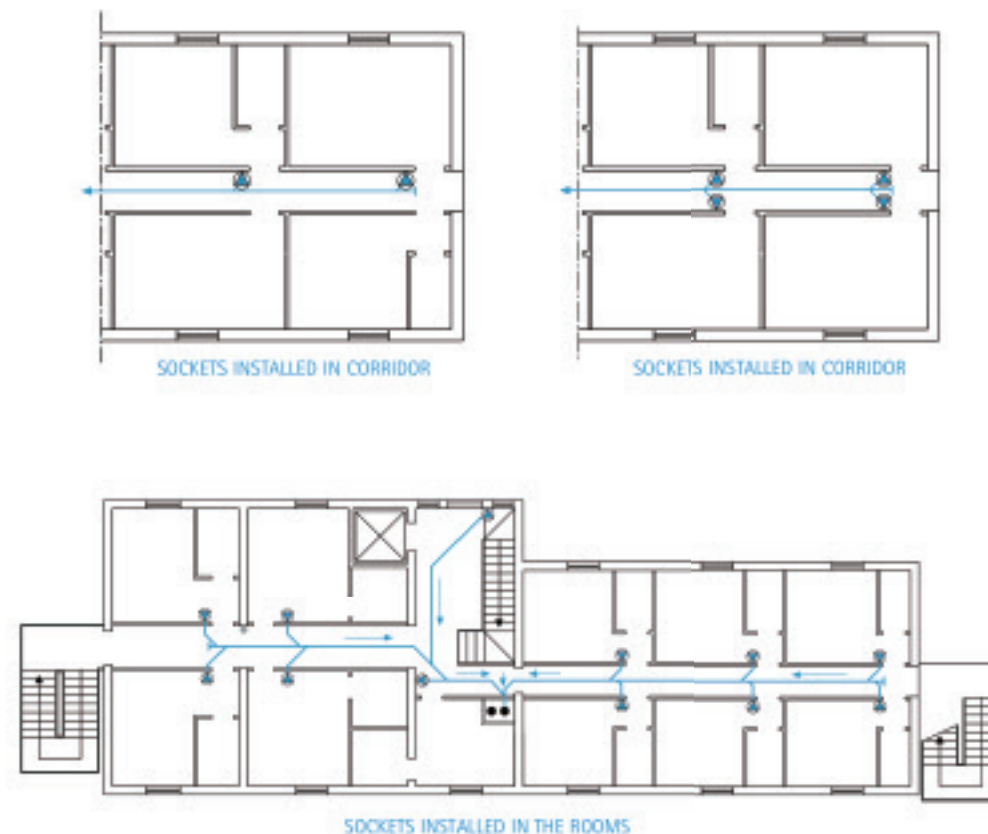
吸尘口的布置常犯的错误的就是布置过多，每个房间门口放一个，密密麻麻，这是最常见的错误。为什么是错的？有几方面的原因：一、大大增加了施工难度和施工周期，造成不必要的浪费，安装成本也非常高昂；二、造成了主机负载过大，逼迫选择更大功率的主机，也浪费了一部分投资。所以不管从用户角度还是暖通公司角度都是一个双输的局面，得不偿失。那究竟怎么设计才合理？有以下几个原则：
一、先找房屋中轴线，就是房屋的中间位置区域在哪，设置第一个吸尘口位置；根据第一个吸尘口位置与房屋远端的距离选择合适长度的软管；然后依次在平面布置图上画圆，半径为软管长度。



如上图，首先我们设置主机C在车库，同时P为找到的第一个吸尘口，而我们常用软管的长度就7m，9m，12m几种规格，我们选用了9m长的软管作为半径，依次画圆布置了第二个吸尘口。

同样的道理我们在第一层依次画圆也布置了3个吸尘口，在这里提示一下我们设计人员在设计的同时也可以替安装人员多考虑一下怎么施工简单，比如刚才的第一个吸尘口跟这层的楼梯口位置吸尘口位置很相近，这里上下只要一根立管施工应该最方便。

当然吸尘口设置不是铁板一块，更应该采取灵活应对，如下图：



还有一个经验公式来快速计算究竟用多少个吸尘口？

以9m软管来计算：

接口数量=总面积/50平方

以12m软管来计算：

接口数量=总面积/70平方

个性吸尘口的布置

在中央吸尘系统中，有一些特征非常显著的吸尘口被发明，用来一些区域的专用吸尘工具，例如Vacpan自动吸尘槽，Wallyflex挂壁辅助软管，Vroom柜式收纳盒等，这些通常不在吸尘口数量的设计中，而是作为专用配件来满足用户的特殊需求，所以这些完全可以单独添加、设计、布置。

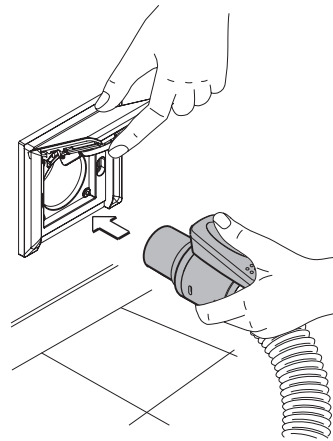
SYDMAY 吸得美中央吸尘安装准备

前言

中央吸尘系统发明是在国外，伴随着中央吸尘的60多年发展跨越了2大过程：

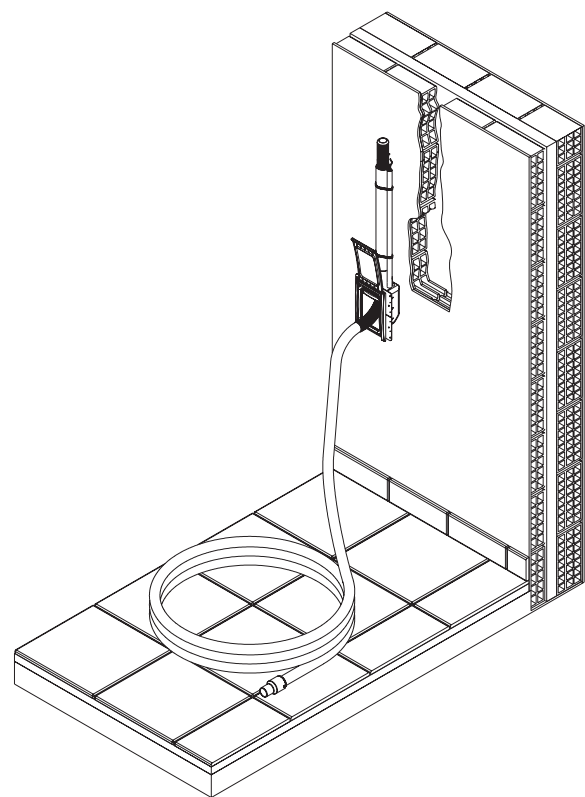
1.传统式中央吸尘的长期蛰伏

从中央吸尘伴随着吸尘器的诞生，大功率吸尘器加管道搜集灰尘就变成鲜明的特色，优势在于长软管和长管道传输。这种方式将近统治了60年的历史，因此现在西方市场能看到的大多数还是传统中央吸尘，传统式中央吸尘的一大特色就是软管是外置的，并不是被暗藏起来的。



2.隐藏式中央吸尘的兴起

近几年来，隐藏式中央吸尘发展迅猛，主要是因为那根长长的软管被藏在墙里给使用者带来了极大的便利，省去了原来取和放的环节，舒适度一下子提高了。



分清2种不同的吸尘方式对安装很有帮助，在具体做吸口时略有不同，但在做管路时施工工艺和注意事项都是相同的，下面我们逐步介绍各项安装时需要掌握的一些知识。

材料的选择

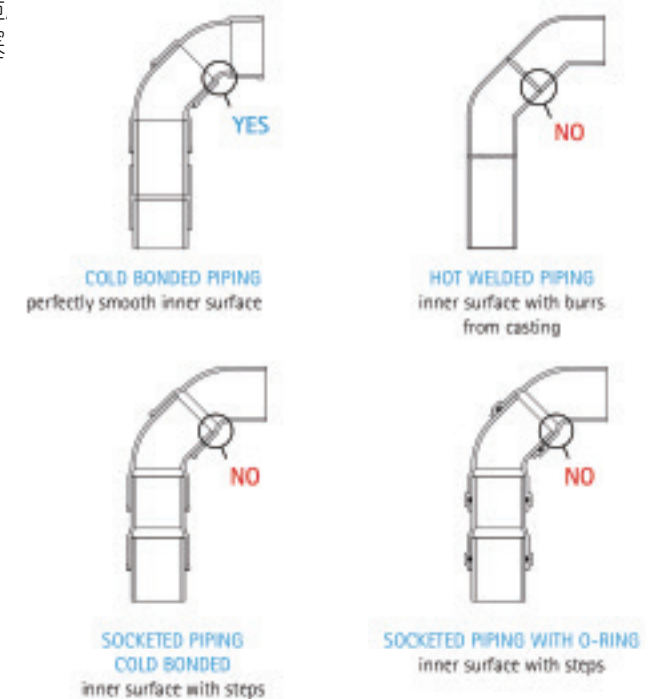
中央吸尘器也是一个舶来品，而在国外中央吸尘管路采用的是西方国家的标准，跟国内管径上有差异。例如主吸尘管道，国外是2英寸（50.8mm）管道，国内是50mm管道，实际差异0.8mm。同时一些吸口，接头甚至软管都是基于2英寸50.8mm管道设计，就会造成与国内的管道的不兼容。

上面我们已经知道主要分传统式中央吸尘和隐藏式中央吸尘，由于传统式吸尘在国内也已经发展了二十年了，一些转接头匹配度也非常高，所以目前使用国标的pvc管不存在任何障碍。但对于隐藏式吸尘，由于新事物的发展，做管道用的一些大弧度弯头只有2英寸的存在，已经软管藏在管道里使用50.8mm更顺畅的原因，目前在国内做隐藏式中央吸尘还普遍采用2英寸的管道。这一点材料选用的区别应该做到心中有数，当然为了节约成本，除了隐藏式口需要的2英寸管之外，管路需要的连接管还是可以继续使用国标管，通常会提供你一个2英寸转国标50的转接头。吸得美有完整的隐藏式安装包，包含所需要的单口完整材料。



管道类型

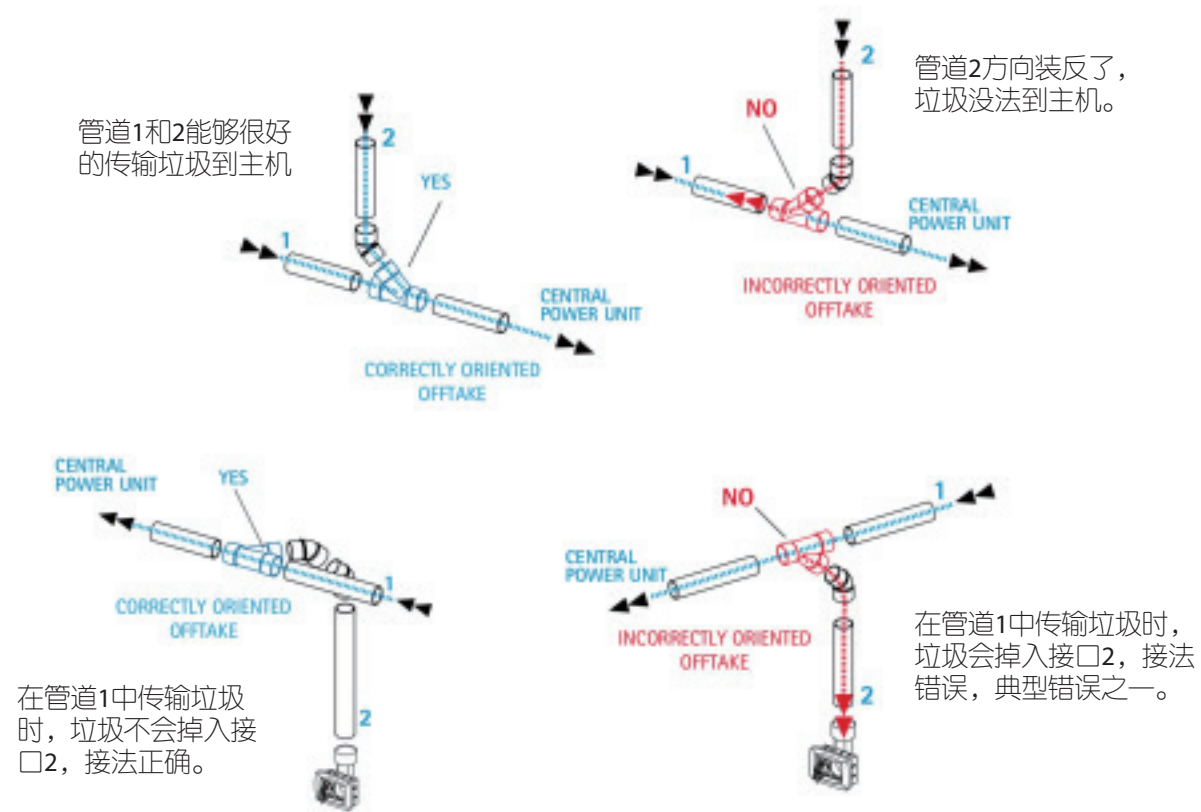
无论你选哪种管道，有一点需要特别注意：内壁光滑，无毛刺；因为这有可能造发、绒毛等垃圾缠绕在内壁造成堵塞时造成管道污染发霉。



SYDMAY 吸得美中央吸尘安装

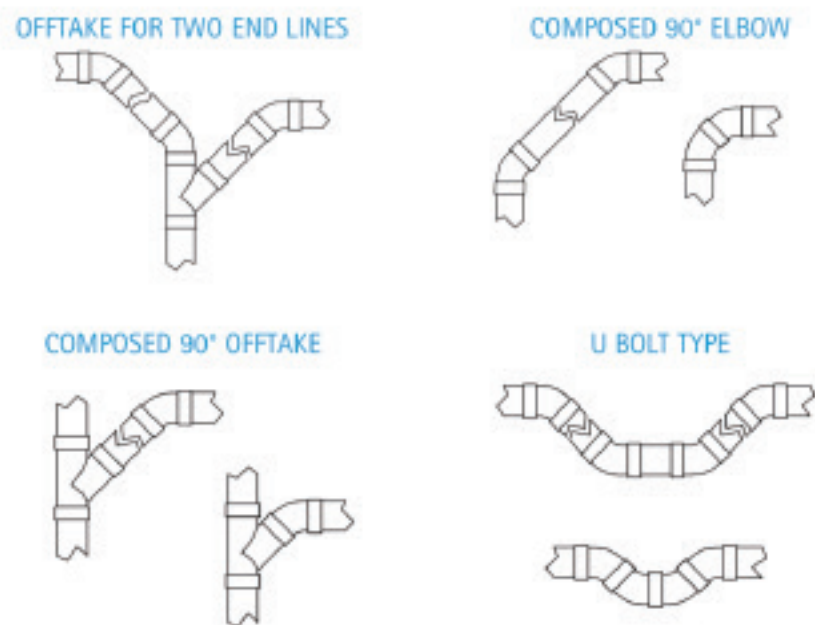
分支方向

吸尘管道分支时，分叉走向非常重要。正确的走向，能够让垃圾容易的吸入到中央吸尘主机里，反之亦然。



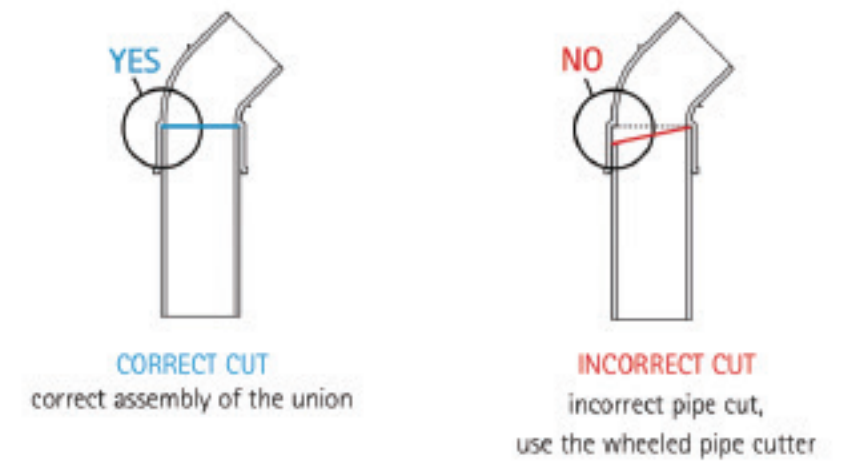
怎么样减少吸力损失?

为了优化管路系统，消除堵塞和减少压力损失的所有风险，建议以能够产生尽可能宽的弯曲半径的方式安装管道。右边给出了部分常见的管道应对策略，更长更宽的弯曲半径方式是更为合适的选择。



切割管子和接头组件

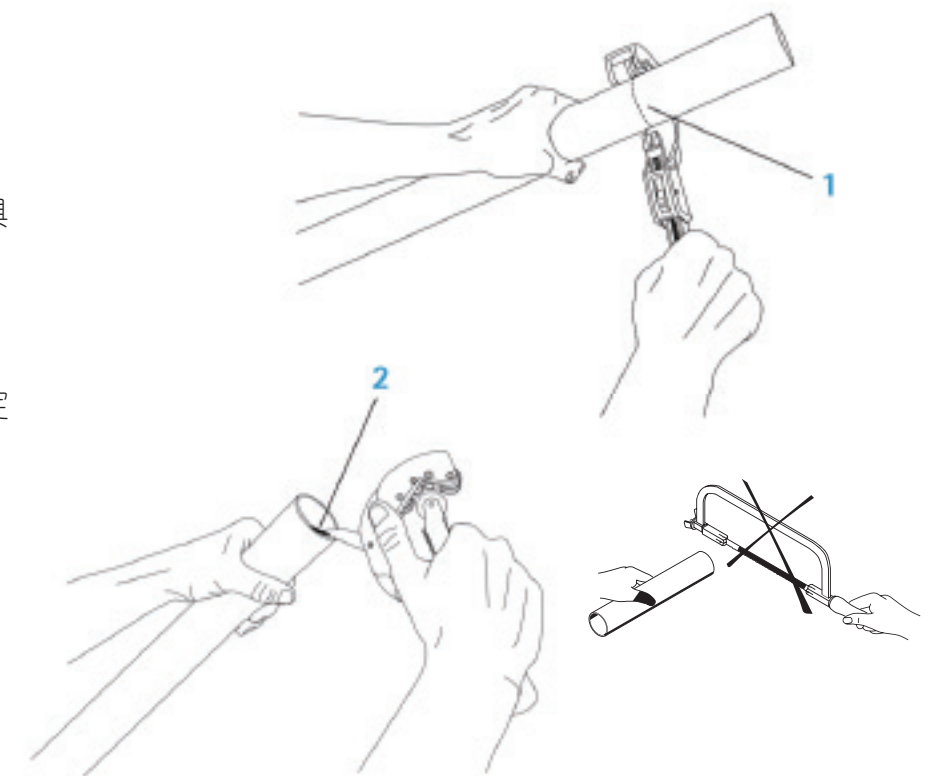
在切割管子和接头组件时，建议采用专用的割刀进行工作。如右图，切割应该齐平，右侧图不齐平切割，正好有个台阶容易造成垃圾在这堆积。



清洁管壁

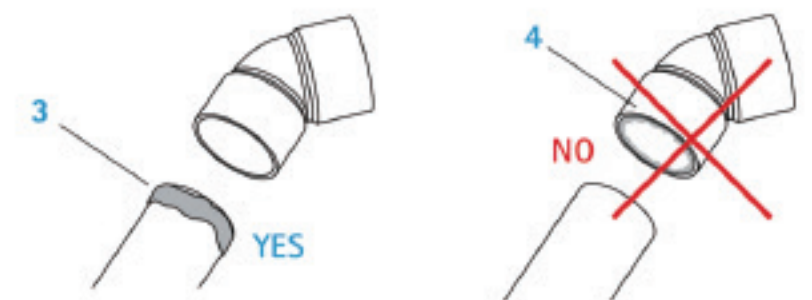
一旦管道被切割后，用去毛刺工具去除切口内外的任何毛刺。

- 1.管切割
 - 2.去毛刺
- 提示
在上胶水之前，建议预装配来确定是否正确安装。



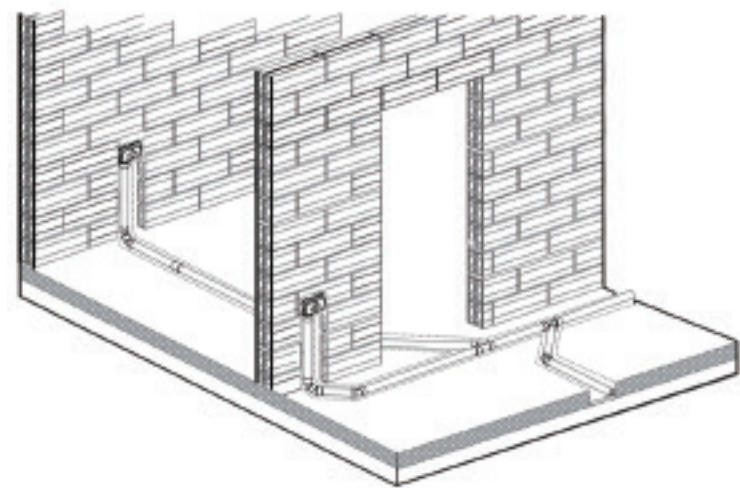
胶水胶合

仅在“公”头上涂抹粘合剂，并插入接头时检查粘结剂残留量。
3.胶粘剂应用于“公”头，正确
4.胶粘剂应用于“母”头，错误



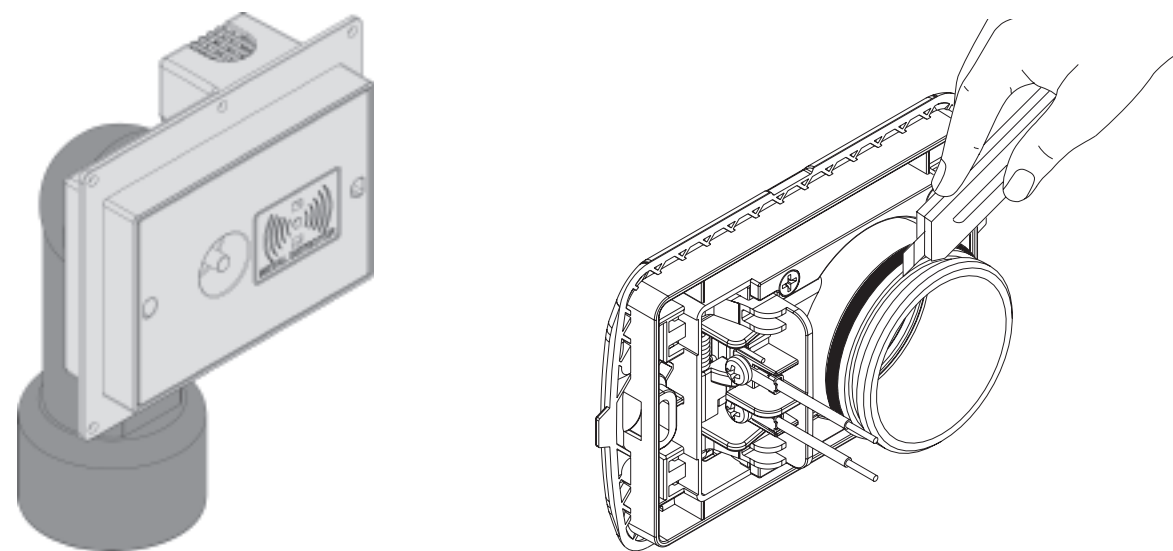
管道走向

管道走向可以形成自己的习惯，例如图中的管道走向纵向是沿着门铺设，横向是沿着墙体走向铺设，能够装修完以后也清晰知道管道的走向。
开槽深度=管子直径+2 cm；



认识吸口

如下图所示，传统式吸口分底座（带弯头）、面板。

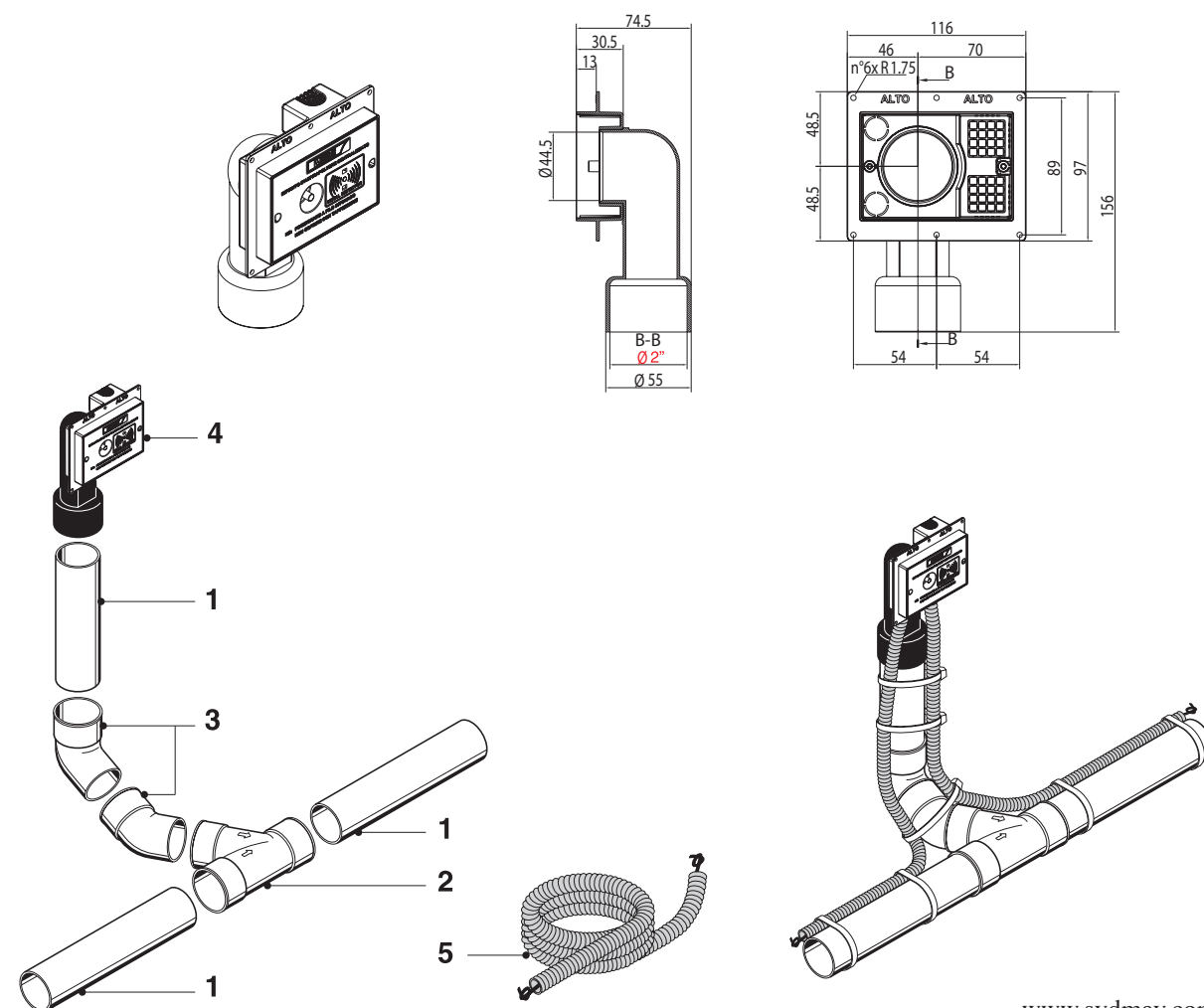
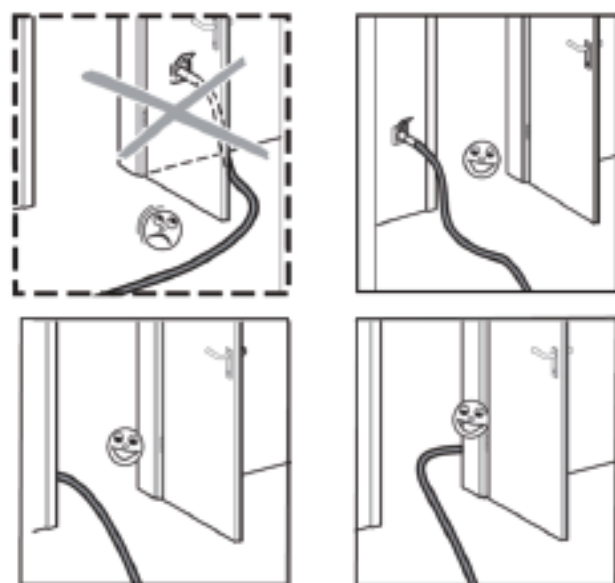


安装吸口

如下图所示，这是典型的安装传统吸尘口的方式，尤其注意数字3代表的渐进式拐弯，能够避免吸力损失，切忌90度直角转弯。

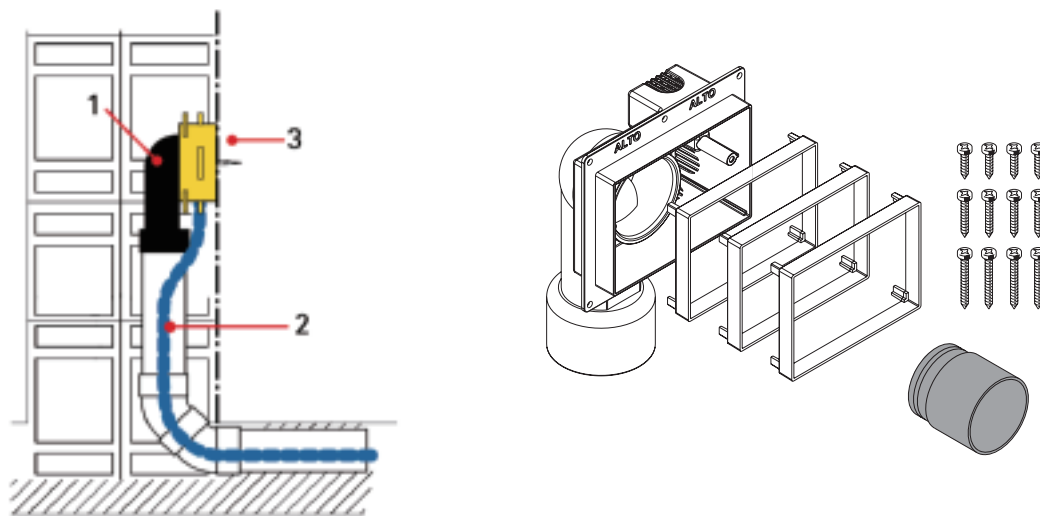
注意开门方向

上面管道走向借助门的位置是一个很好的选择，但也要注意开门方向，尤其避免吸口在门后面这样的情况产生。如图所以，后三张图是可行的选择。



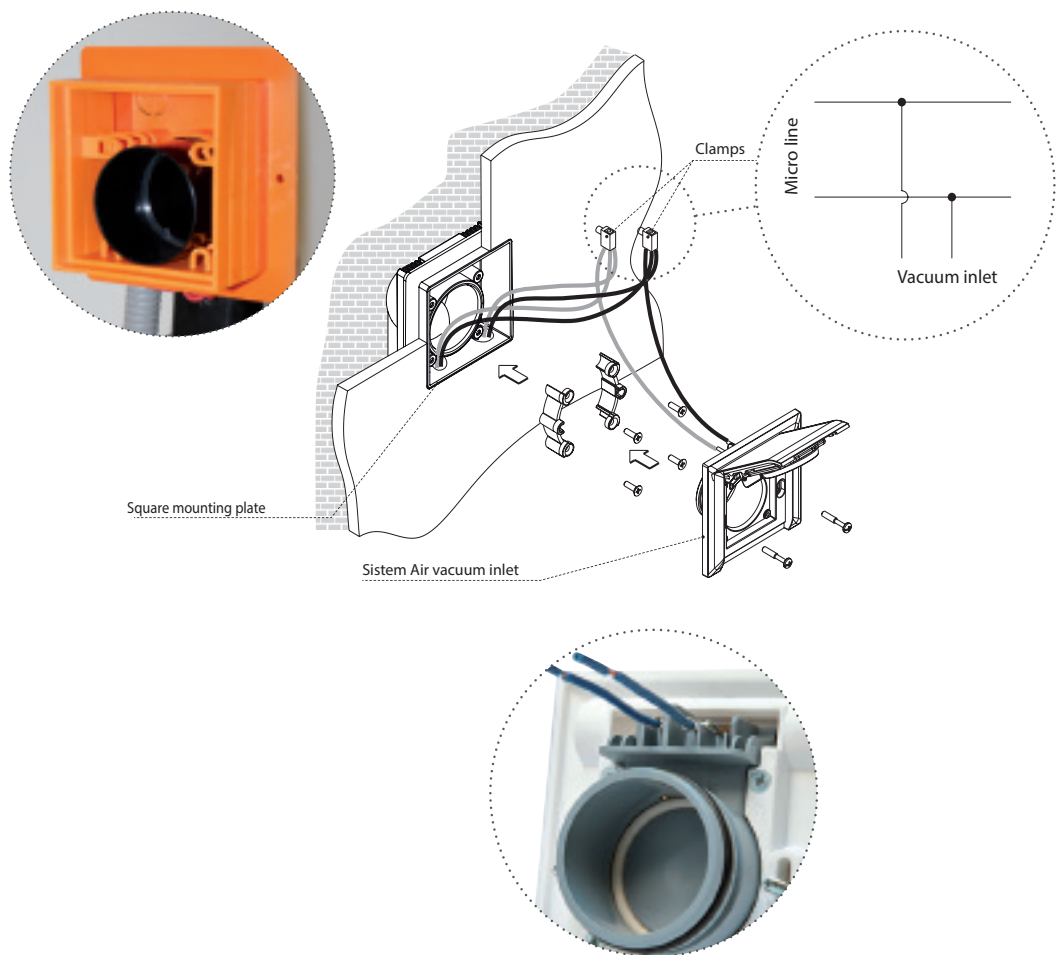
注意事项

底座预埋时应注意墙面的装饰物厚度，如是墙纸或者乳胶漆应与墙体齐平，如是大理石或者木饰面应凸出相应的厚度；让人如果埋深了，后期也可以用延长框和延长管接出来。



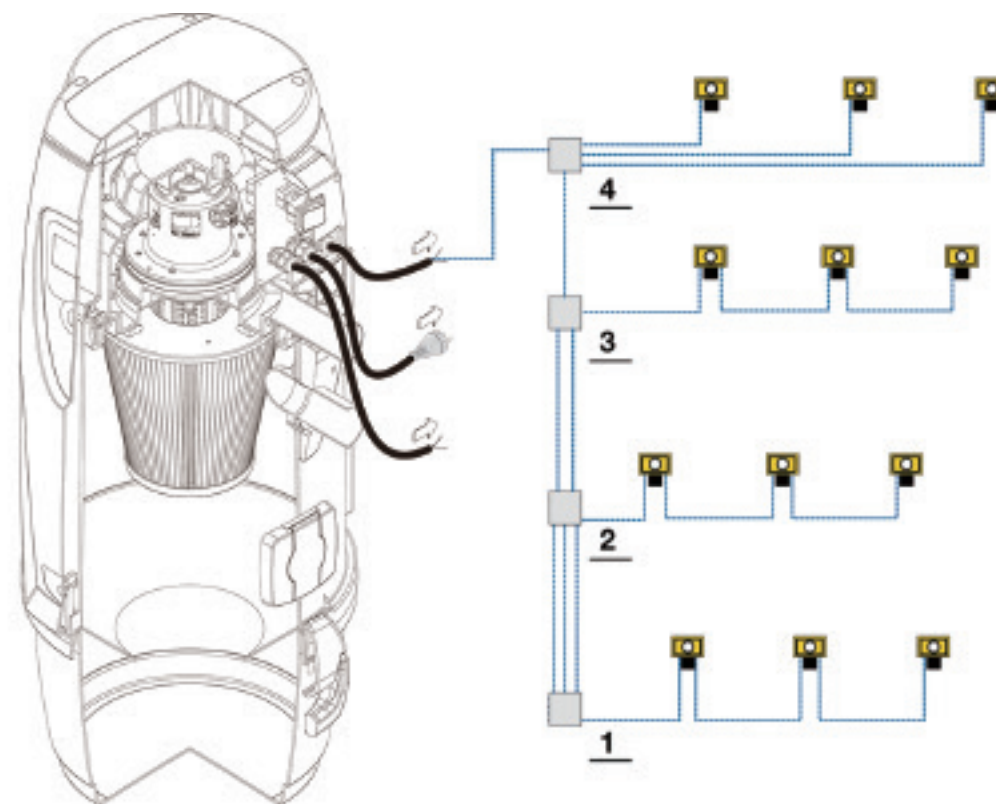
信号线连接

在做吸尘管路时，应该随着吸尘管道布置信号线，规格可以采用2*RVV 0.75软线布置；信号线布置外穿DN20护管，中间应该无断点；信号线与面板信号线相连不分正负级。



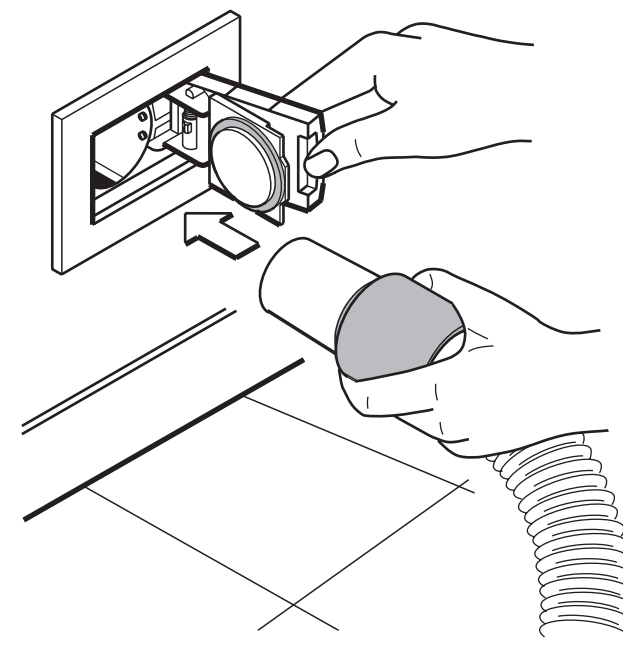
多层信号线拓扑图

多个吸口的信号线采用串联方式，从第一个吸口到最后一个吸口均采用2芯软线串联连接，最后与主机的2根信号线连接即可，但需要记住断点只在吸口出才有，中间不要有中断点，后期装修完根本无法排查断点在哪。



面板安装

面板安装通常在后期装修结束，这时候如遇到预埋过深，面板无法安装问题，可以订购延长框和延长管解决问题。面板安装后，可以试插软管进行调试吸口工作是否正常。



隐藏式吸口安装

认识吸口

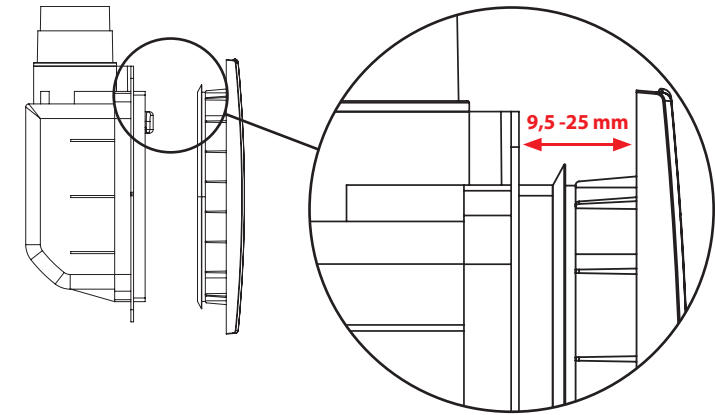
如下图所示，隐藏式吸口分底座（黄色为盲板）、面板。



- ① 隐藏式底座
- ② 盲板
- ③ 隐藏式面板

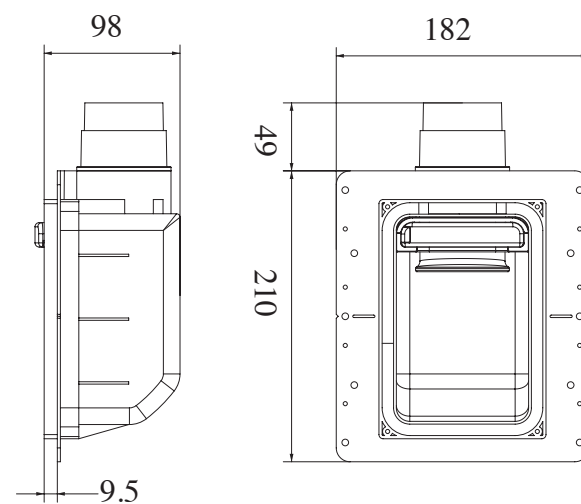
面板可调节距离

如下图，后期面板可调节的距离。



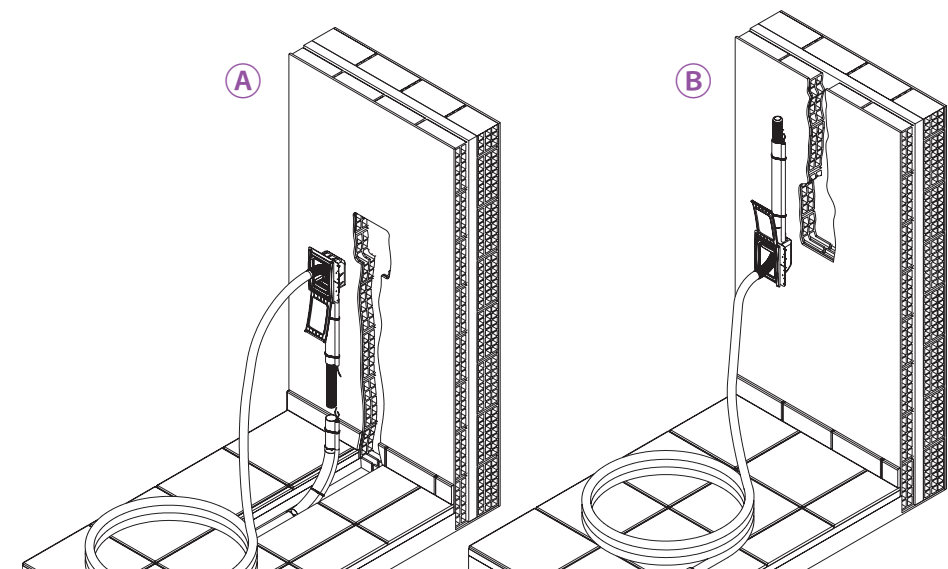
隐藏式底座尺寸

隐藏式的预埋决定了以后面板能否正确的盖上。除了水平放置，不能歪之外，底座预埋的深度尤为注意：宁愿埋深也不可以埋浅了，因为后期可以面板调节之外，还有延长框可以加出来。



底座的安装方式

隐藏式的底座有2种安装方式，不同的方式决定了软管是拉还是拽，所以用力方向不一样也决定了底座的高度不同。见下图，分别为管子上拽和下拉，底座的高度明显不同。

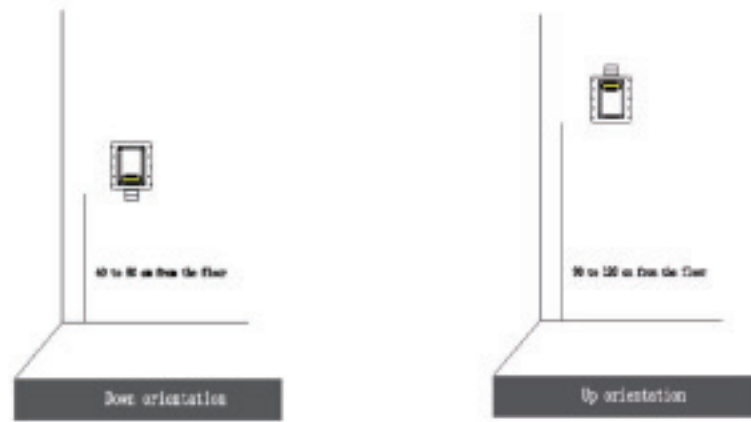


底座高度

根据上面的2种方式，我们定义如下高度：

A，吸尘口选择从地板向上安装，我们建议吸尘口的高度离地**40-80cm**；

B，吸尘口选择从吊顶向下安装，我们建议吸尘口的高度离地**90-120cm**。尤其注意底座的吸口放置方向，是完全不同的。



Ⓐ 接管朝下，离地40-80cm

Ⓑ 接管朝上，离地90-120cm

预埋底座的开槽深度

墙面开槽：

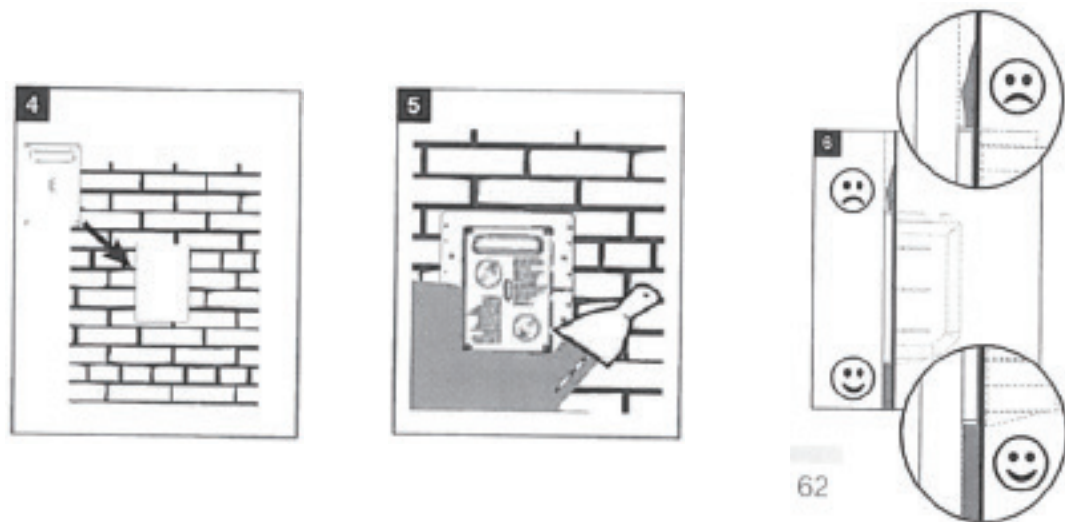
底座位置开槽深度:10cm 大小:15*21cm

管道开槽深度:8-9cm 宽度:7cm

安装隐藏式底座时需要考虑墙面装饰完成面的尺寸，预埋底座时需要计算好装饰面的完成面尺寸。比如大理石饰面和普通壁纸饰面底座安装时安装的深度肯定就不相同。大理石饰面的墙体安装时需要考虑大理石和铁支架的厚度，把底座向外安装。壁纸、乳胶漆饰面则不需要将底座外移安装，只需与水泥平面齐平就行。

最终面板安装时有 14mm 的安装空间可调节。

底座安装完成后，连接好信号线，用水泥把墙面补平。补水泥时底座上的黄色盖板请不要用水泥盖上！补水泥请在边框周围补严实，不要空鼓。

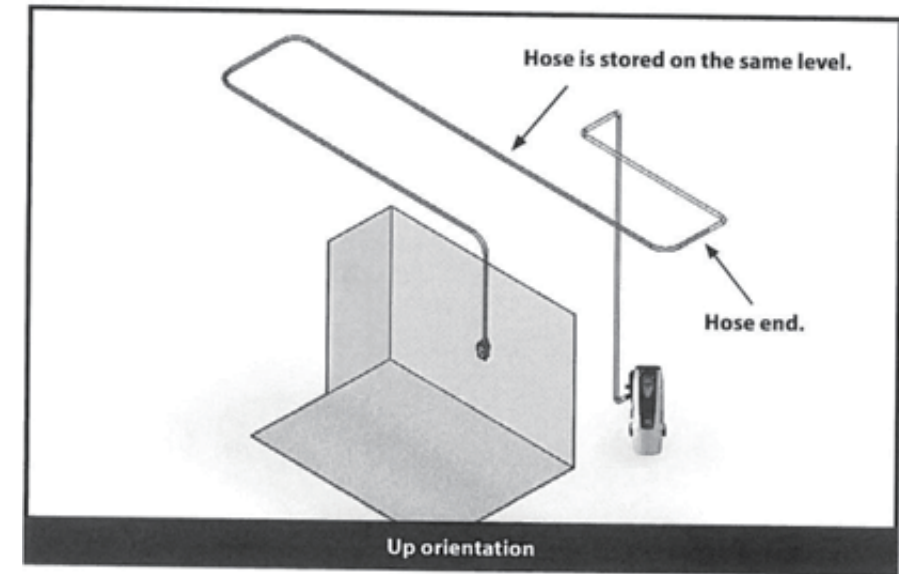


管道敷设

安装管道时请使用专用的管道切割工具切割管道，保证管道系统的完美密封性。

隐藏式管道安装时需要注意，收纳软管的管道部分必须使用专用的隐藏式弯头连接，以保证收纳软管时的顺畅性。另外收纳部分管道必须比软管要长，例如:12米的软管，收纳软管的管道必须至少13米。

注意：管道必须在同一水平面上。



小贴士

使用抱箍固定管道时应注意不要使管道变形。如果管道变形会影响最终使用效果。



任何多余的毛刺和胶水都会损坏软管的护套。管道切割后应确保去除所有毛刺，在正确的一端涂上适量的胶水后连接安装。保证整个管道内壁的光滑。



***非常重要环节**

收纳软管部分的管道使用的弯头必须使用隐藏式的专用弯头。（如下图所示）



小贴士

过多的使用90° 连接，会使软管拉出吸尘口更费力。
每个吸尘口最多不能超过4个90° 。
尽量避免90° 弯头出来后直接又接90° 弯头。
这样连接后会使用软管无法正常收纳。



***非常重要环节**

收纳软管的管道必须在同一水平面上，不在同一平面上的管道会使软管收纳过程变的困难。



正确做法

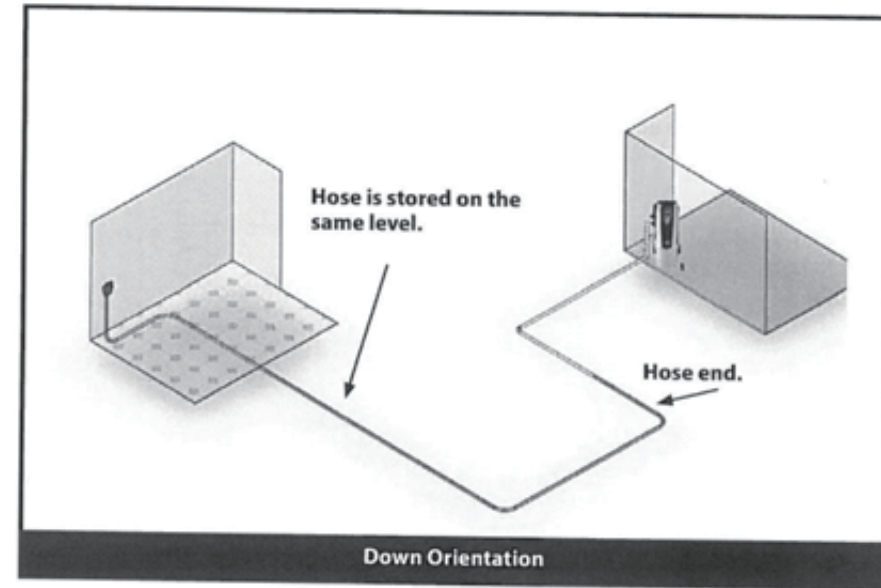


错误做法

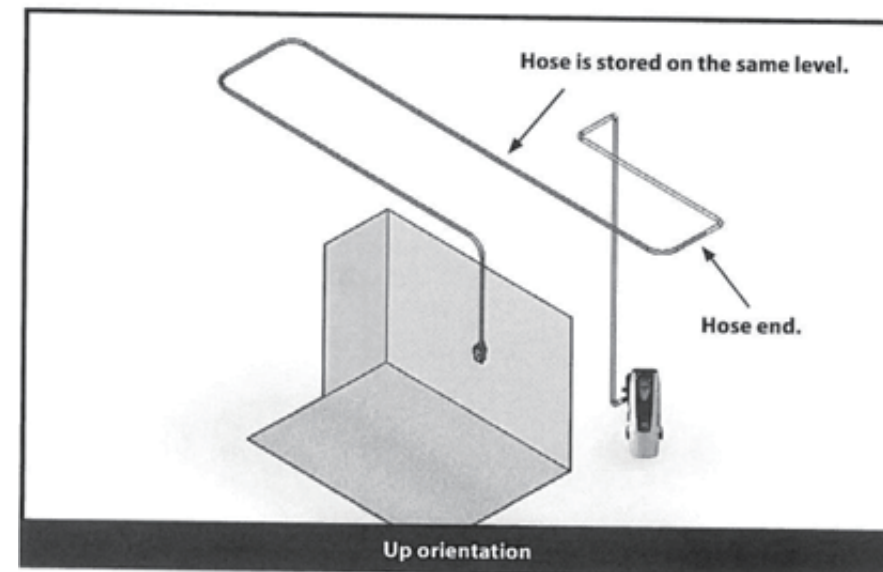
几种不同的管道敷设方法：

收纳软管的管道连接必须使用隐藏式专用的90°、45°、22.5° 弯头。
收纳软管的管道必须比软管长：例如12米的软管，管道必须要有13米。

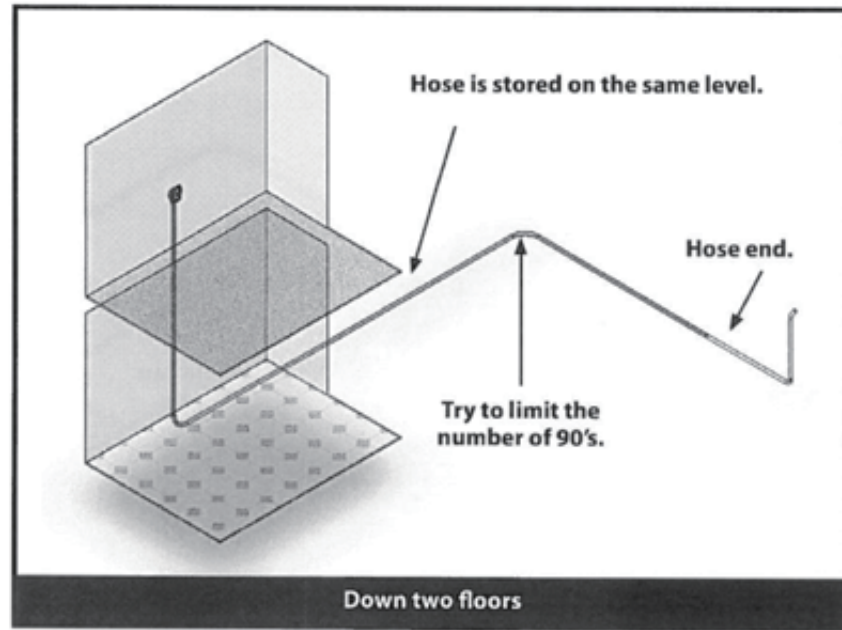
①向下地面敷设管道：收纳软管的管道必须在同一水平面上。



②向上吊顶敷设管道：收纳软管的管道必须在同一水平面上。

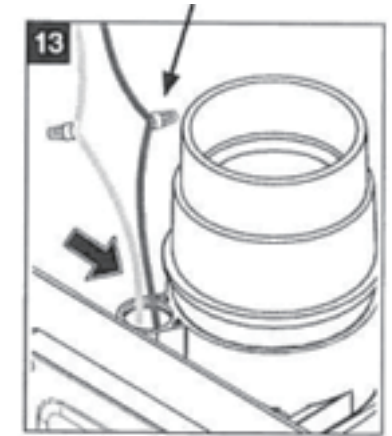


③向下跃层地面敷设管道：收纳软管的管道必须在同一水平面上。



信号线连接

隐藏式底座安装固定好后，需要用0.75*2的信号线和吸尘主机连接，信号线需用护套保护。在墙面补平前，需用测试底座信号线连接是否正确。这样连接后会使软管无法正常收纳。

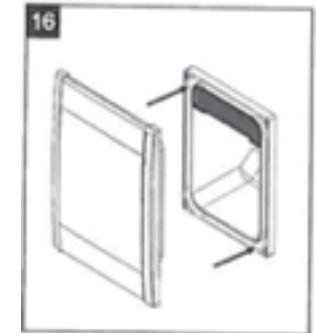


面板安装

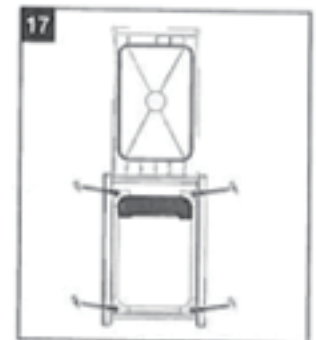
当墙面装饰完成后，卸下底座上的黄色盖板。



将面板安装在底座安装槽内。



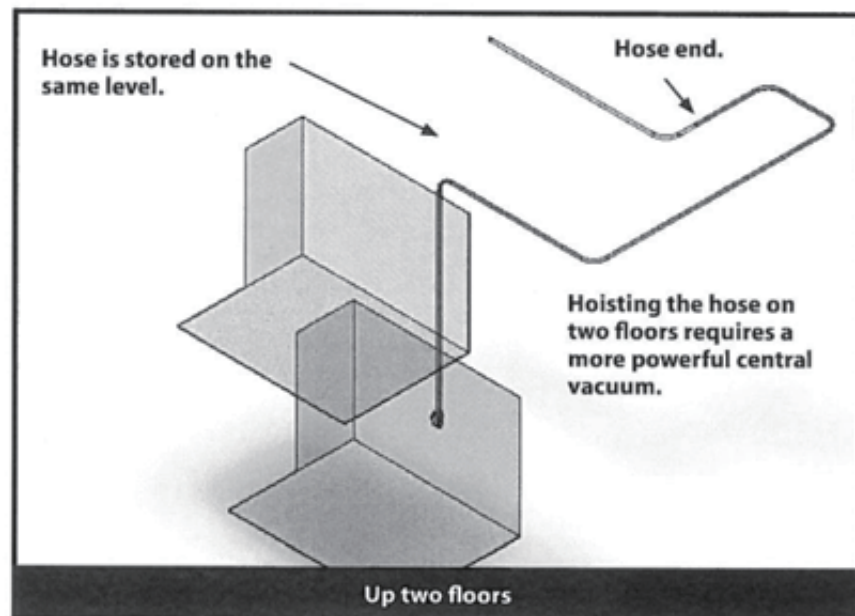
用专用螺丝固定面板。

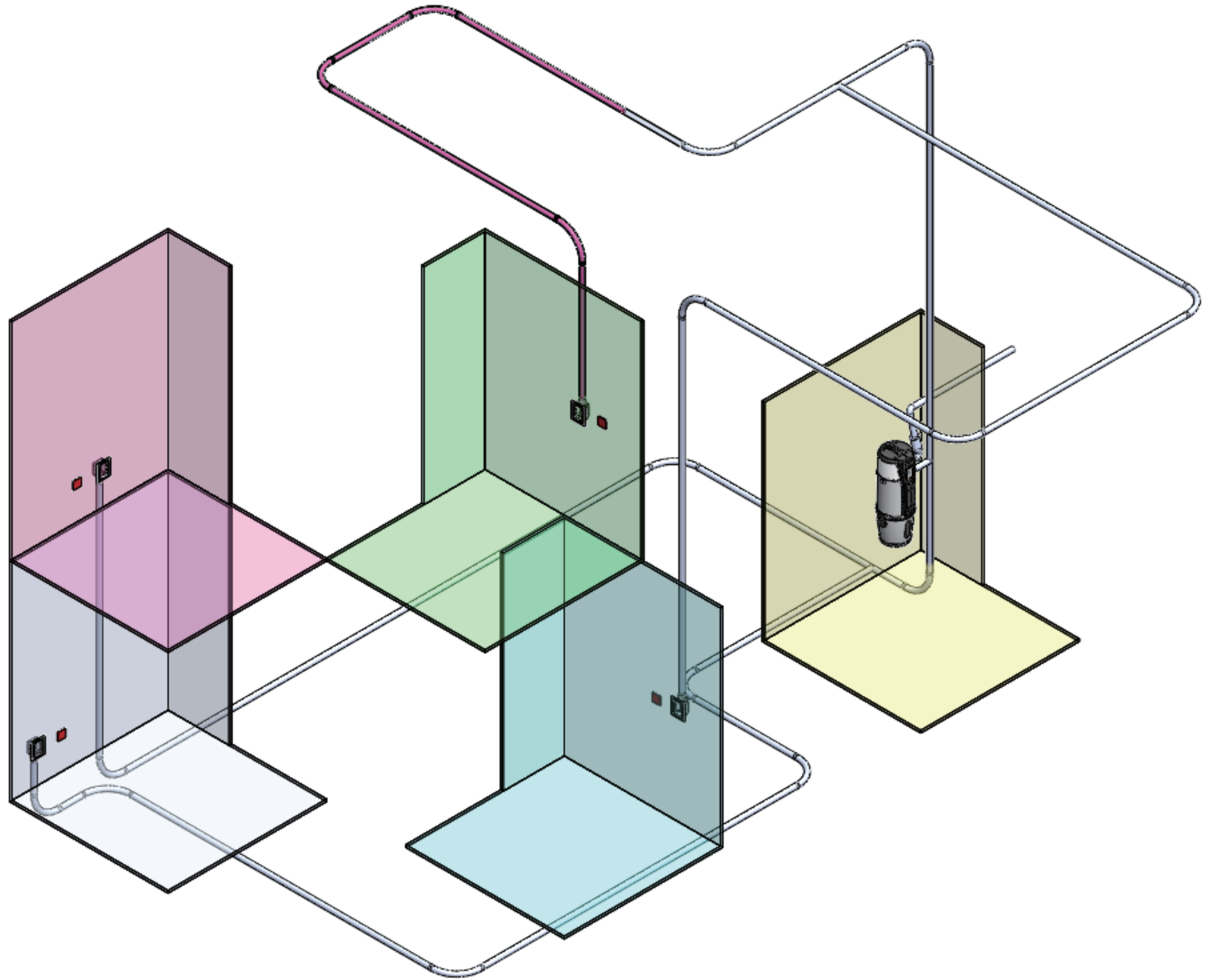


***非常重要环节

管道试收：隐藏口施工完毕后，请务必装入软管逐个进行试收。请连接好主机，封住其余吸口，把软管装入底座进行试收，能够完全快速吸入为合格。如失败，请检查管道是否有漏气现象、拐弯处是否正确使用了大弧度弯头、主机功率是否选择正确。使用本公司的吸力表测压，在大于200 mbar的情况下，单口隐藏软管可以快速吸入管道。

④向上跃层吊顶敷设管道：



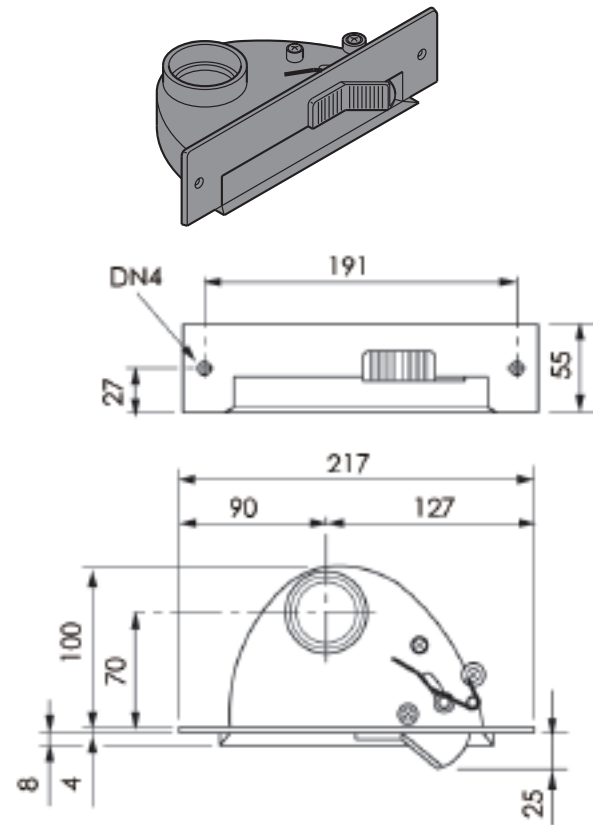


上下2层的隐藏式吸尘管道示意图

吸尘槽安装

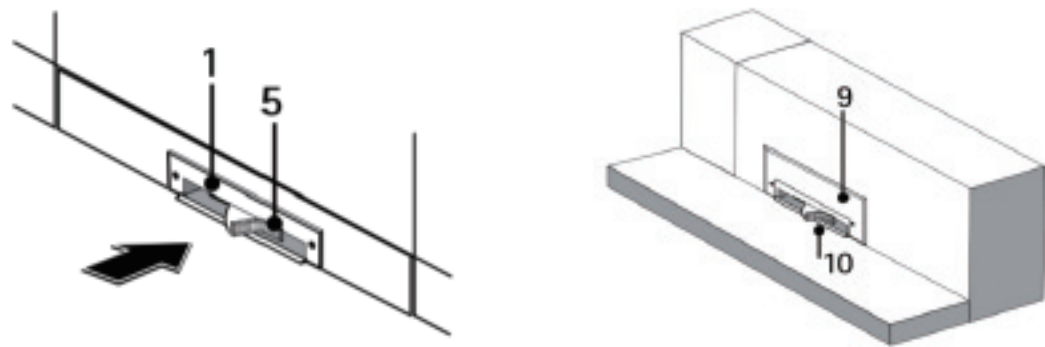
认识吸尘槽

如下图所示，吸尘槽的尺寸



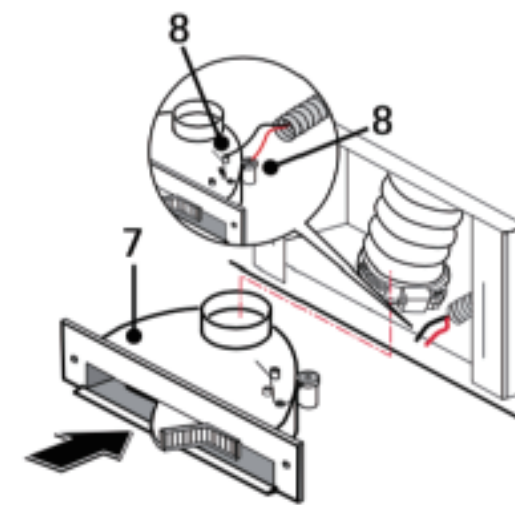
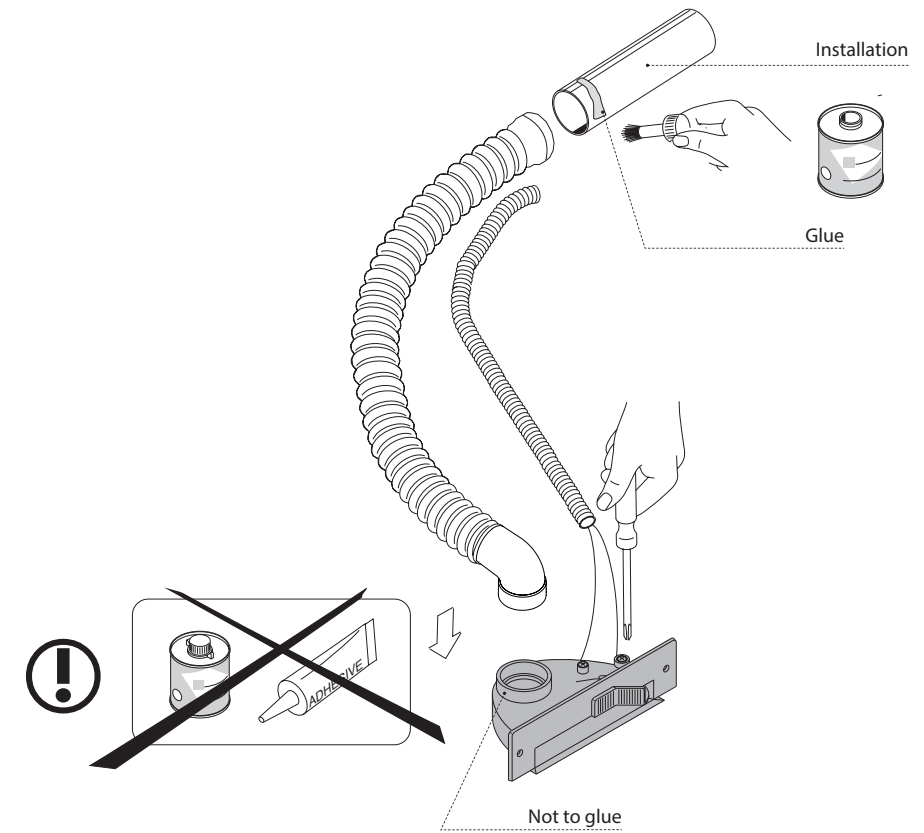
施工重点注意事项

吸尘槽务必与完成面齐平，这样垃圾才能吸入槽口，切忌悬空。



管道与电气连接

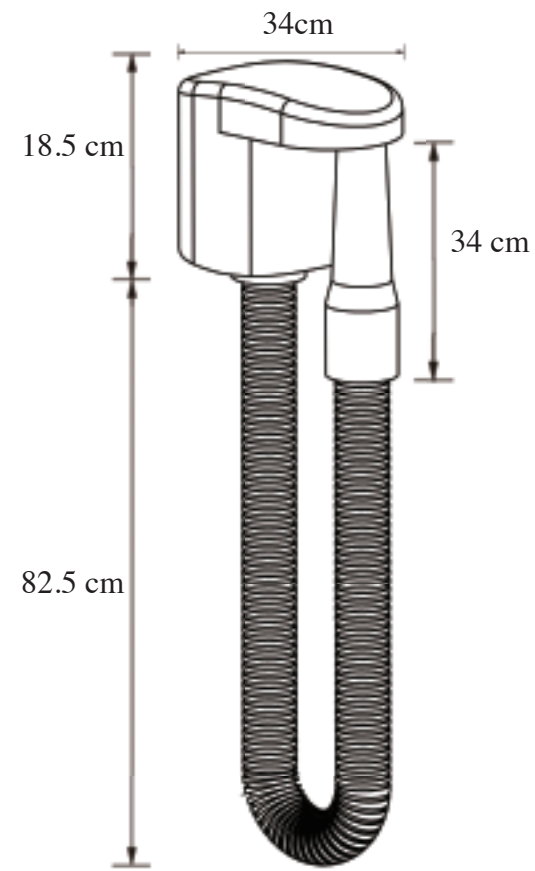
吸尘槽槽口不需要打胶，是紧配的。这也方便后期拆卸维护，信号线不分正负连接。



壁挂式辅助软管安装

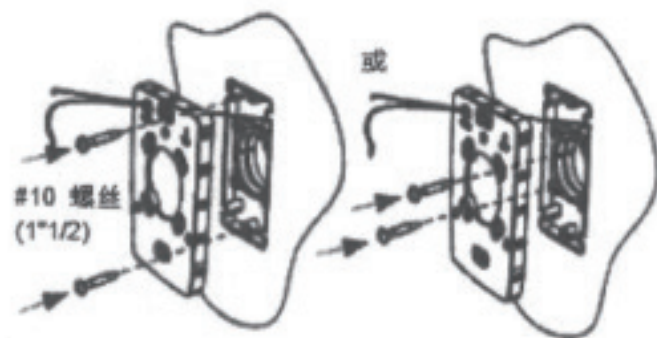
认识吸尘槽

如下图所示，壁挂式辅助软管



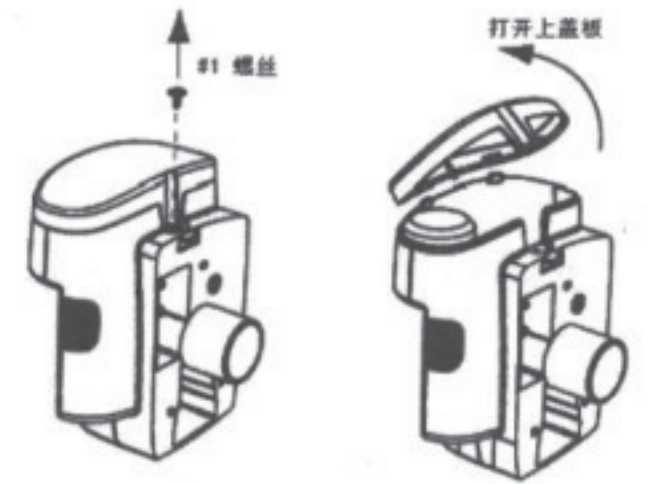
施工重点注意事项

请确保吸尘管路和低压信号线预埋到位，在预埋底座上需要先安装壁挂式软管塑料固定预埋件。

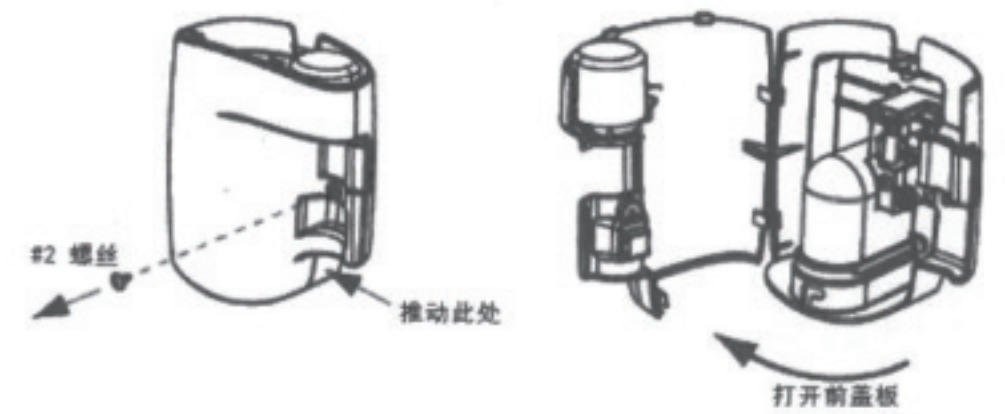


软管安装

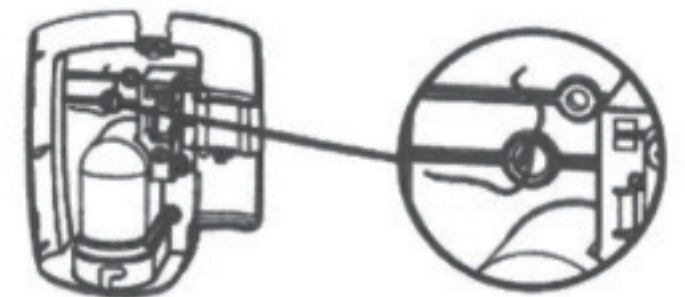
取下1号螺丝，打开控制台的上盖板。



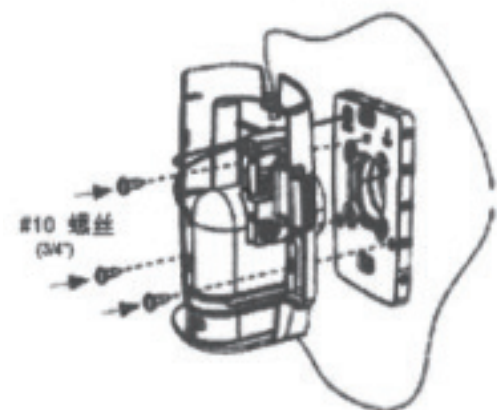
取下2号螺丝，打开控制台的前面板。



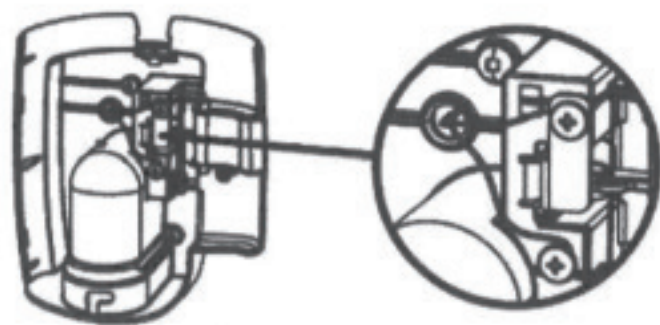
将低压信号线穿过控制台背面的孔。



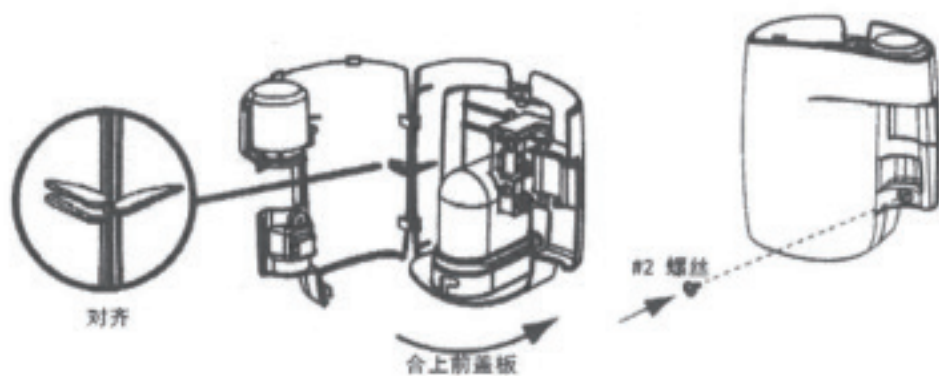
然后用附带的3个短螺丝将控制台安装到底座上。



将低压信号线连接到终端线柱上。

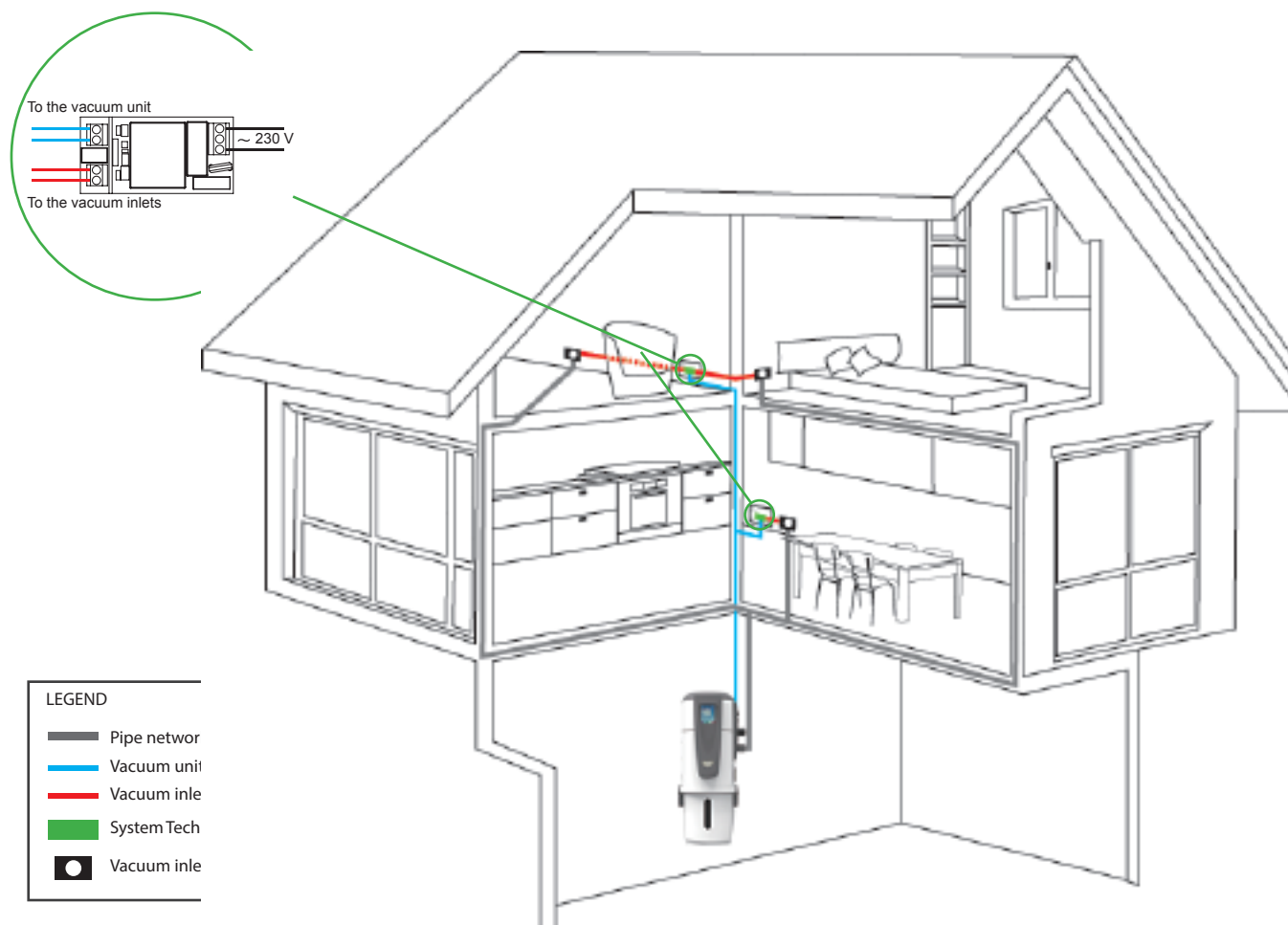


管壁控制台前面板，确保门上和控制台的卡槽对齐，将2号螺丝装回原位。

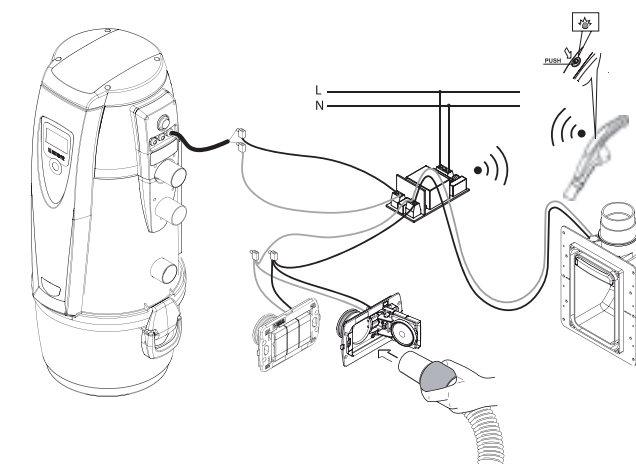


在实际施工过程中，如果遇到信号线脱落或者很难排查信号线失败的问题，无线技术的运用是一个解决手段。吸得美推出了适配所有中央吸尘信号线的无线技术，采用RF868或433射频技术，穿墙效果好，在工况条件好的情况下能够射频1公里。下面为系统结构图：

1 - 系统信号线连接



2 - 无线手柄均适用于带信号线的传统式吸尘或隐藏式吸尘



结束语

目前中央吸尘系统在国内并未大量普及，中央吸尘还是一个新鲜事物在暖通界流行。当然凡事都有正反面，正面的，对于暖通公司来说目前的中央吸尘能够带来高利润；消极的是，没有爆发式的销量。所以中央吸尘的市场开拓还是要靠大家做的好口碑，这本简易的安装手册正是在如此背景下产生，据笔者观察市场上还没有一本能够较为全面的介绍安装技术的手册。当然，随着未来新产品，新技术的发展，这本手册也将随时更新，我们的最终目的还是希望中央吸尘系统能够给大家带来利润的同时，能够更好更快的在中国发展起来。

后期有任何产品安装的问题，可以与本公司联系。





吸得美

中央吸尘系统



 **SYDMAY**
您的健康专家

